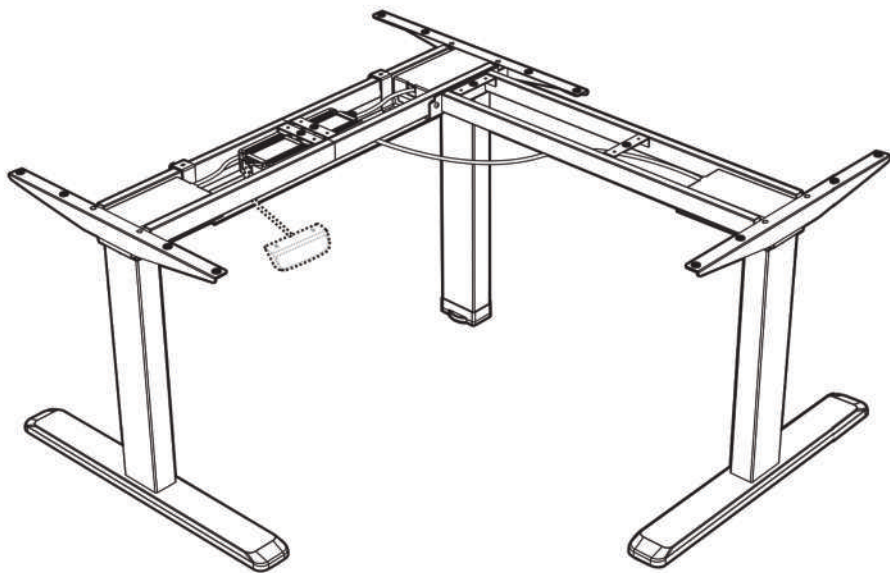




# UVI Sit Stand Kotki okvir

Vodič za sestavo




Navodila za sestavo v drugih jezikih so na voljo na:  
[UVI.gg/AG](https://uvi.gg/AG) ali preko QR kode!



## Uvod

Ta električna miza je sestavljena iz jeklenega okvirja in motoriziranega sistema za nastavitve višine. Pred sestavo preberite in v celoti preglejte ta priročnik, da zagotovite varno in pravilno uporabo sistema ter ohranite dolgo življenjsko dobo celotne konstrukcije in vgrajene elektronike.

## Navodila za varnost in opozorila:

- Vsako neupoštevanje varnostnih in namestitvenih navodil v tem priročniku lahko povzroči hude telesne poškodbe.
- Vsako nepopolno upoštevanje navodil, opozoril in dodatnih informacij, označenih z »Opomba« ali pa z znakom  lahko povzroči resne telesne poškodbe sistema in njegovih komponent.
- Ta izdelek lahko uporabljajo otroci, stari 8 let in več, le če jim je bil dodeljen nadzor ali navodila glede uporabe naprave na varen način in razumejo nevarnosti. Otroci se ne smejo igrati z napravo. Čiščenja in vzdrževanja naprave ne smejo izvajati otroci brez nadzora. Ko sistema ne uporabljate, izklopite mizo iz napajanja in vtič postavite izven dosega otrok.
- Osebe z omejenimi fizičnimi in duševnimi sposobnostmi ali osebe s pomanjkanjem izkušenj in znanja ne smejo uporabljati naprave, razen če so pod nadzorom, razumejo nevarnosti ali če jih oseba, ki je odgovorna za varnost teh oseb, natančno pouči o uporabi naprave.
- Uporabniki ne smejo sedeti na mizi, saj s tem lahko preprečimo resne telesne poškodbe.



PREVIDNO

### Navodila za električno varnost:

Izdelek se napaja z električno energijo. Da se izognete opeklinam, požaru in električnemu udaru, natančno preberite navodila.



Izdelka ne čistite z vodo, dokler je napajanje še priključeno.



Nikoli ne uporabljajte sistema, če se ta nahaja v vlažnem okolju ali pa če so njegove električne komponente v stiku z vodo.



Ne razstavljajte ali zamenjajte komponent, dokler je napajanje še priključeno.



Ne uporabljajte sistema, če krmilna enota povzroča hrup ali vonj. Spremembe na električni ali pa krmilni enoti niso dovoljene.



Nikoli ne uporabljajte sistema s poškodovanim kablom ali vtičem. Za zamenjavo poškodovanih delov se obrnite na svoje nakupovalno mesto.



PREVIDNO

### Druge varnostna opozorila:

- Odpravite vse ovire v območju nastavitve višine.
- Ne puščajte kablov ali vtiča neorganiziranih, saj s tem preprečite nevarnosti.
- Vsak poskus rekonstrukcije okvirja mize ni dovoljen.
- Ne dodajte ničesar nastavljivim stičiščem okvirja mize.
- Uporaba na prostem je prepovedana.

# 2

## UVI Sit Stand Kotki okvir

### 1 Kaj morate vedeti pred sestavo?



Nosilnost  
150 kg



Napajanje  
100-240V



Delovna temperatura  
-5°C - +40°C

### 2 Potrebna orodja za namestitev



Vodna tehtnica



Imbus ključ  
(v paketu)

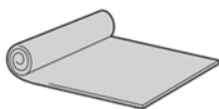


Vrtalnik



Izvijač

### 3 Priporočljiva zaščita



Odeja za  
zaščito tal


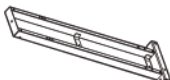








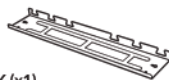


### 4 Opozorila pred sestavo

Preverite vse sestavne dele, prikazane na kontrolnem seznamu komponent. Če katerega od komponent manjka ali je poškodovana, se za zamenjavo obrnite na svoje nakupovalno mesto.

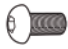
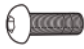









**Odstranjevanje:** izdelek s to oznako pomeni, da tega izdelka ne smete odvreči z drugimi gospodinjstvi odpadki po vsej EU. Da bi preprečili morebitno škodo okolju ali zdravju ljudi zaradi nenadzorovanega odlaganja odpadkov, ga reciklirajte odgovorno, da bi spodbudili trajnostno ponovno uporabo materialnih virov. Če želite vrniti rabljeno napravo, prosimo, da za umik izdelka uporabite lokalno storitev recikliranja ali se obrnite na svoje nakupovalno mesto.

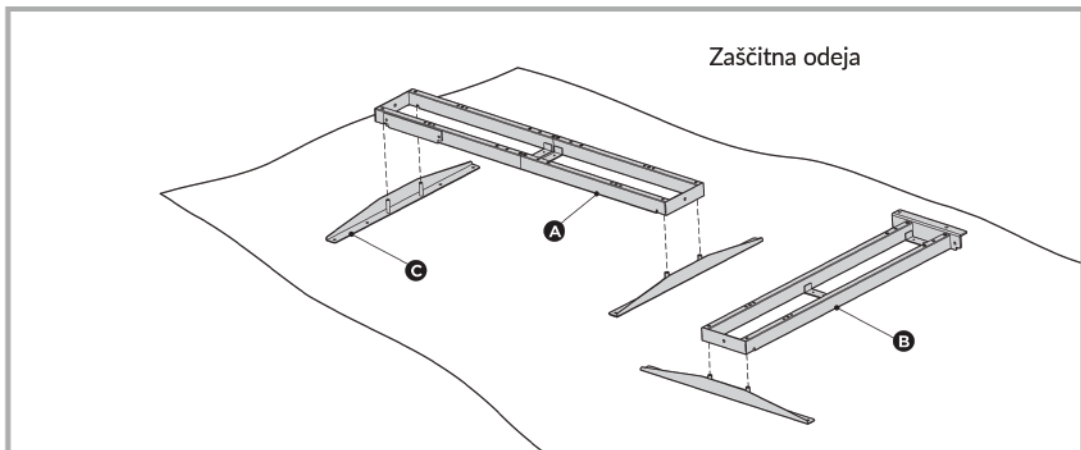
## Sestavni deli

 A (x1) Primarna prečka	 B (x1) Sekundarna prečka	 C (x3) Stranski nosilec	 D (x3) Dvižna noga	 E (x2) Stopalo
 F (x1) Stopalka	 G (x1) Pritrdilna plošča	 H (x1) Krmilna enota	 I (x1) Vtič	 J (x1) Podaljšek
 K (x1) Pladenj za upravljanje kablov	 L (x2) Obešalnik	Slika krmilnika služi samo za referenco. Dejanski izdelek zna biti drugačen.  M (x1) Krmilnik		

## Namestitev stranskih nosilcev

S-A (x20) Vijak		S-B (x10) Vijak		S-C (x16) Vijak	
S-D (x2) Vijak		S-E (x2) Vijak		S-F (x4) Vijak	
S-G (x3) Kabelska sponka		S-H (x16) Anti-vibracijska podložka		S-I (x1) Imbus ključ	

## Pričnimo s sestavljanjem stranskih nosilcev

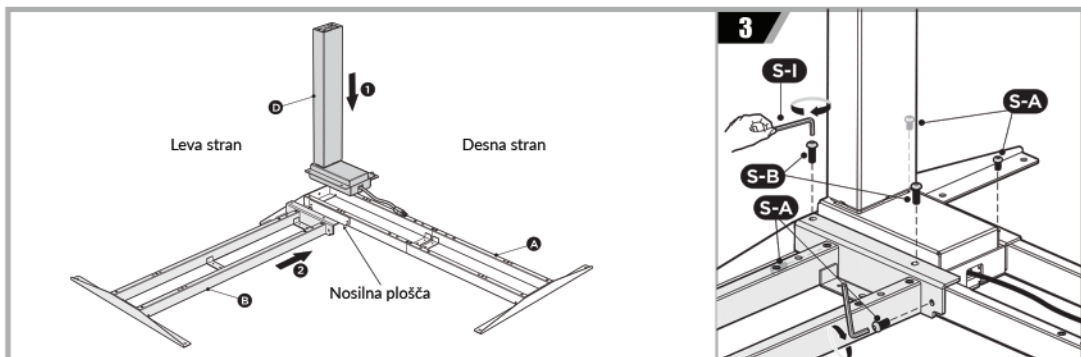


- Pripravite dovolj velik prostor za sestavljanje in na tla postavite zaščitno odejo in tako preprečite poškodbe tal in okvirja.
- Odpakirajte prečna nosilca in ju pazljivo položite na tla, tako da sta pravilno obrnjena. Pritrdite stranska nosilca (C) na oba konca **primarne prečke (A)** kot je prikazano.
- Nato pritrdite še zadnji stranski nosilec na konec **sekundarne prečke (B)**, kot je prikazano.

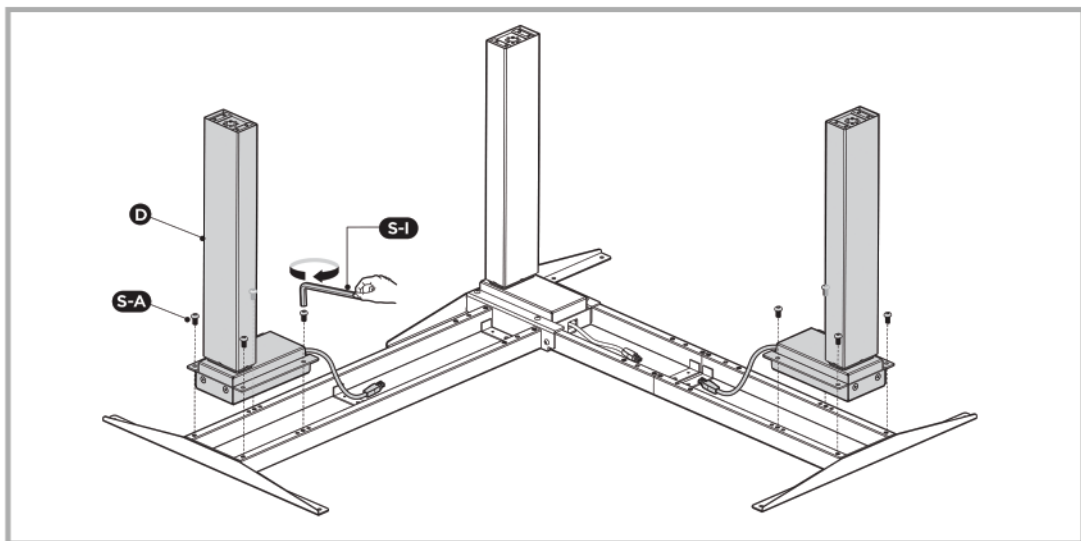
**Opomba:** Risbe prečnih in stranskih nosilcev so hrbtna stran teh sestavnih delov. Med namestitvijo se prepričajte, da so prečka in stranski nosilci obrnjeni navzdol, saj bo to poenostavilo nadaljnje korake sestave.

## Sestava dvižnih nog

- Vstavite **dvižno nogo (D)** v tračnico **primarne prečne grede (A)**.
- Postavite **sekundarno prečko (B)** tako, da prekriva levo stran dvižne noge in pritrdite preko **2 vijakov (S-A)**.
- Pritrdite levo stran dvižne noge in prekrivajočo sekundarno prečko na primarno prečko preko **2 dolgih vijakov (S-B)** z **imbus ključem (S-I)**.

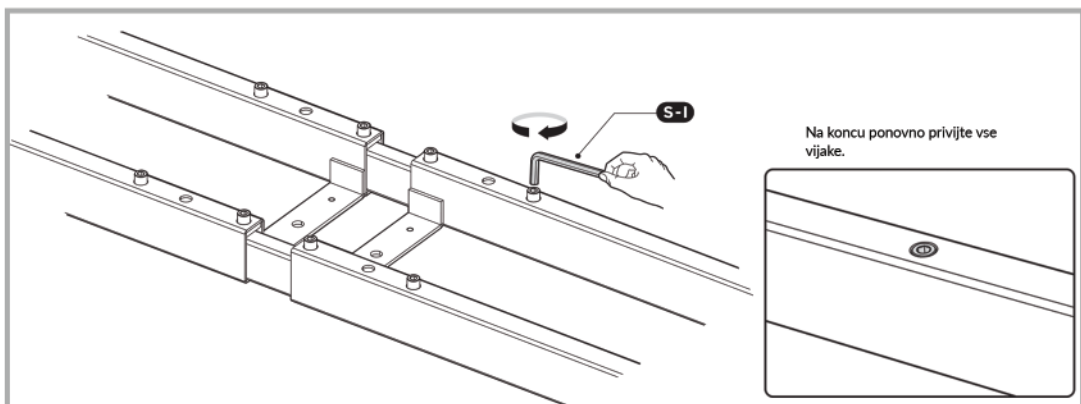
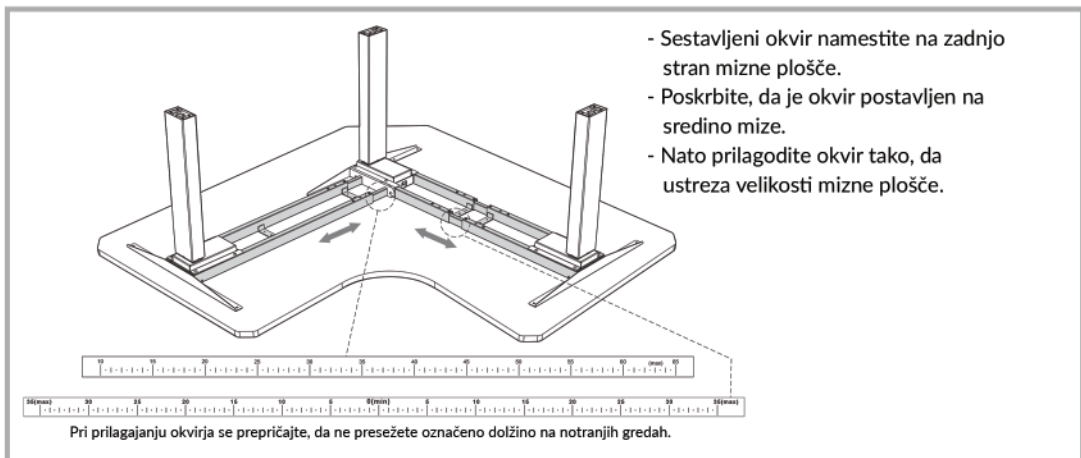
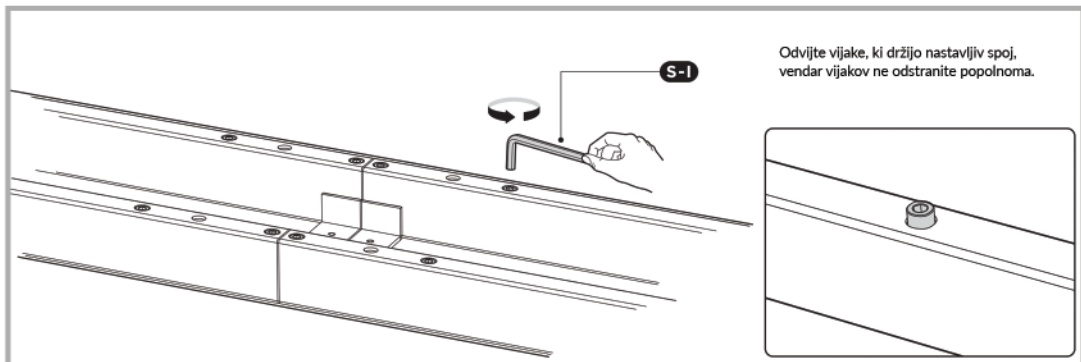


- Vstavite preostali **dvižni nogi (D)** na konec prečk.
- Pričvrstite dvižni nogi z **8 vijaki (S-A)** z **imbus ključem (S-I)**.



## 5

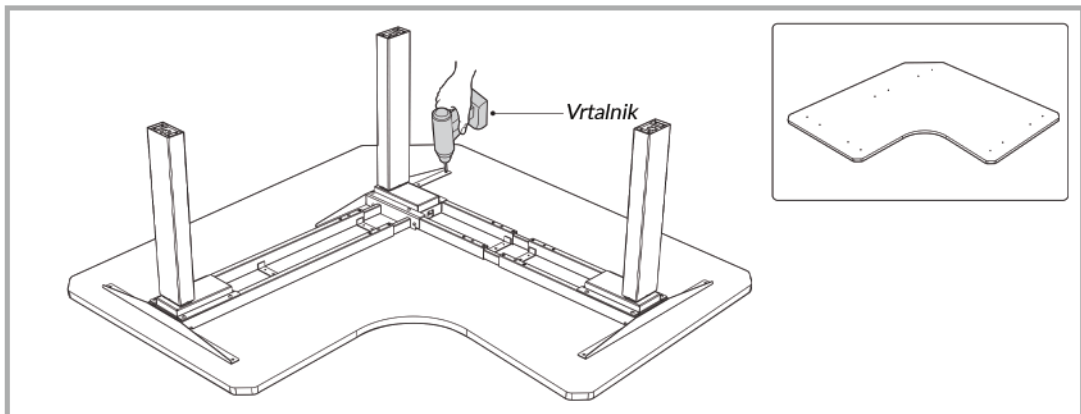
## UVI Sit Stand Kotki okvir



## Vrtanje lukenj za pritrjevanje

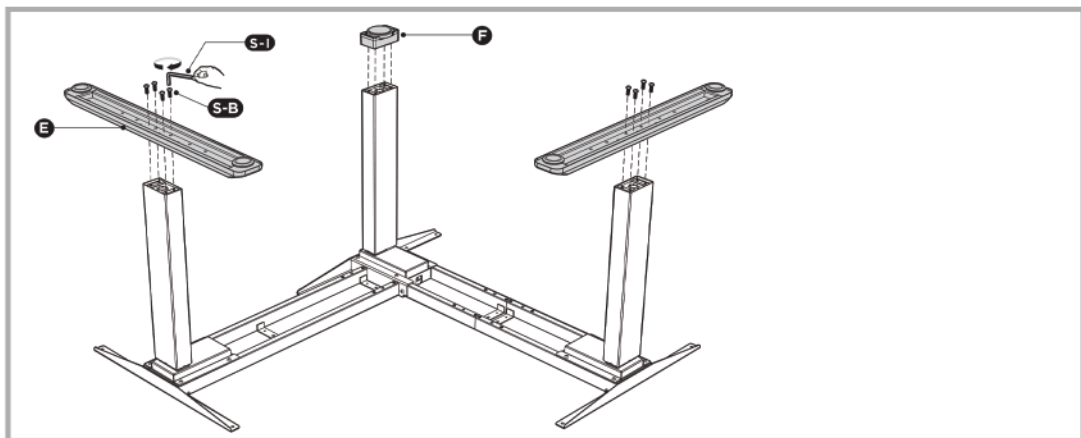
Uporabite vrtnalnik in naredite luknje za pritrnitev na zadnji strani mizne plošče skozi 12 lukenj na stranskih nosilcih.

**Opomba:** Globina lukenj naj bo več kot 10 mm, premer pa naj bo manjši od 3 mm.



## Sestava nog

- **Stopali (E)** postavite na dno dvižnih nog. Poravnajte namestitvene luknje na nogah z luknjami za vijake na dvižnih nogah.
- **Stopali (E)** pričvrstite preko **8 vijakov (S-B)** z **imbus ključem (S-I)**.
- **Stopali (E)** pričvrstite tako, da ju preprosto pritisnete v nogi.

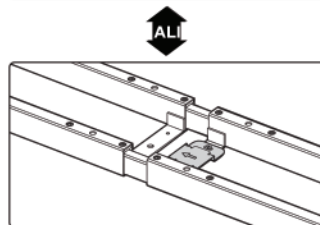
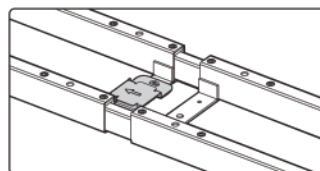
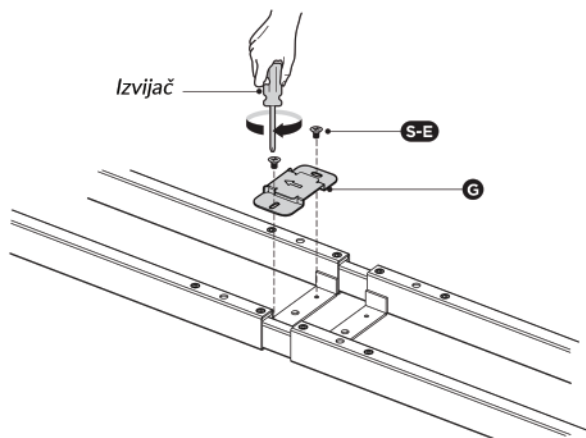




## Sestava pritrdilne plošče

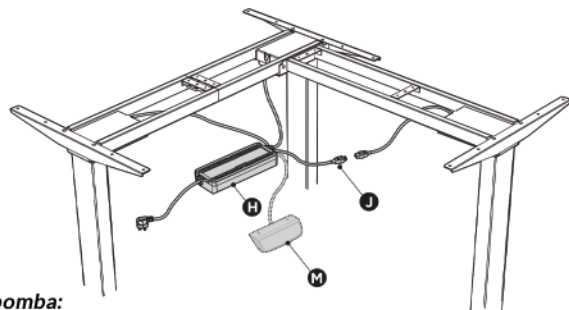
- Poravnajte luknje na pritrdilni plošči z luknjami, kot je prikazano na sliki.
- Pritrdite **pritrdilno ploščo (G)** na sredino grede preko **2 vijakov (S-E)** s pomočjo **izvijača**.

**Opomba:** puščica na pritrdilni plošči kaže smer drsanja krmilne enote. Za namestitev krmilne enote v naslednjem koraku sledite smeri puščice.



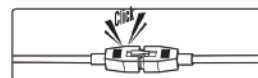
Pritrdilna plošča se lahko namesti tako iz leve kot tudi iz desne strani.

- Obrnite okvir tako, da bo prečka obrnjena navzgor. Pri obračanju okvirja **sta potrebni vsaj dve osebi**. Če okvir poskuša obrniti samo ena oseba, se lahko zgodijo resne telesne poškodbe.
- Povežite kable, krmilno enoto in pogon.

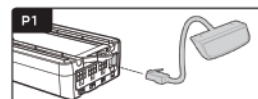


### Opomba:

- Prepričajte se, da je reža na **krmilni enoti (H)** obrnjena navzgor.
- Slika krmilnika služi samo kot referenca.



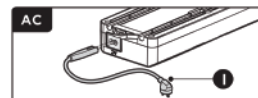
- Povežite podaljšek (J) s kablom pogona.



- Povežite kabel krmilnika (M) na vhod na desni označen z "P1".



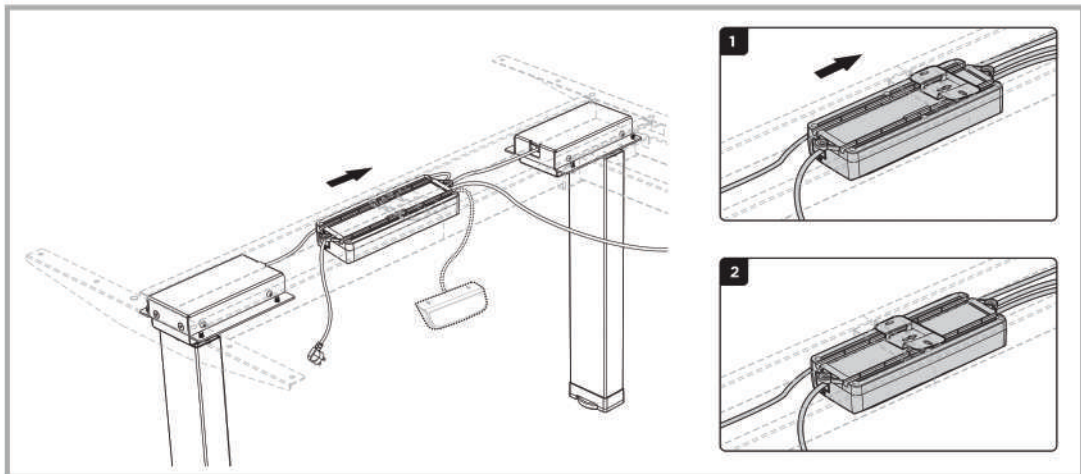
- Tri kable pogona vstavite v tri vhode na desni "M1", "M2" in "M3".



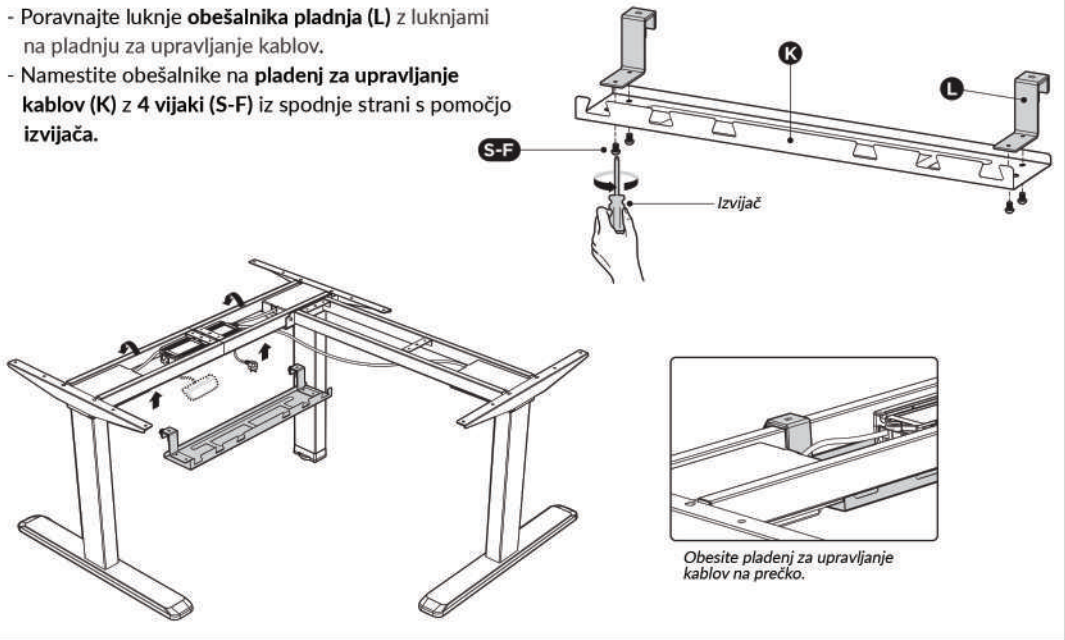
- Vršč (I) vstavite na vhod na levi označen z "AC".

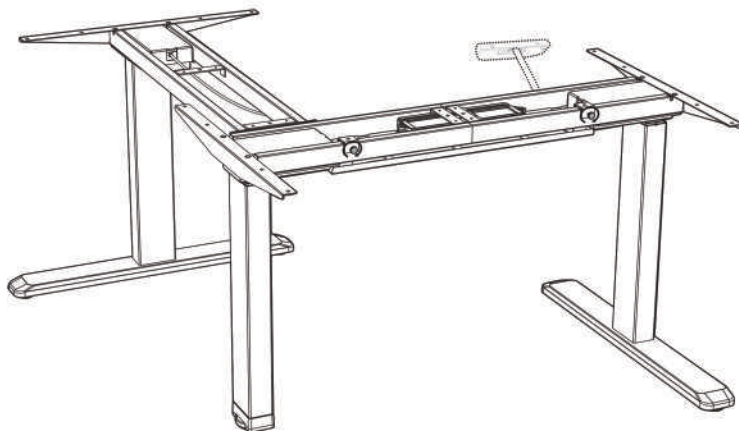


- Puščica na pritrdilni plošči označuje smer drsenja krmilne enote. Sledite smeri puščice za namestitev kontrolne enote.
- Krmilno enoto potisnite na sredino pritrdilne plošče.



- Poravnajte luknje obešalnika pladnja (L) z luknjami na pladnju za upravljanje kablov.
- Namestite obešalnike na pladenj za upravljanje kablov (K) z 4 vijaki (S-F) iz spodnje strani s pomočjo izvijača.

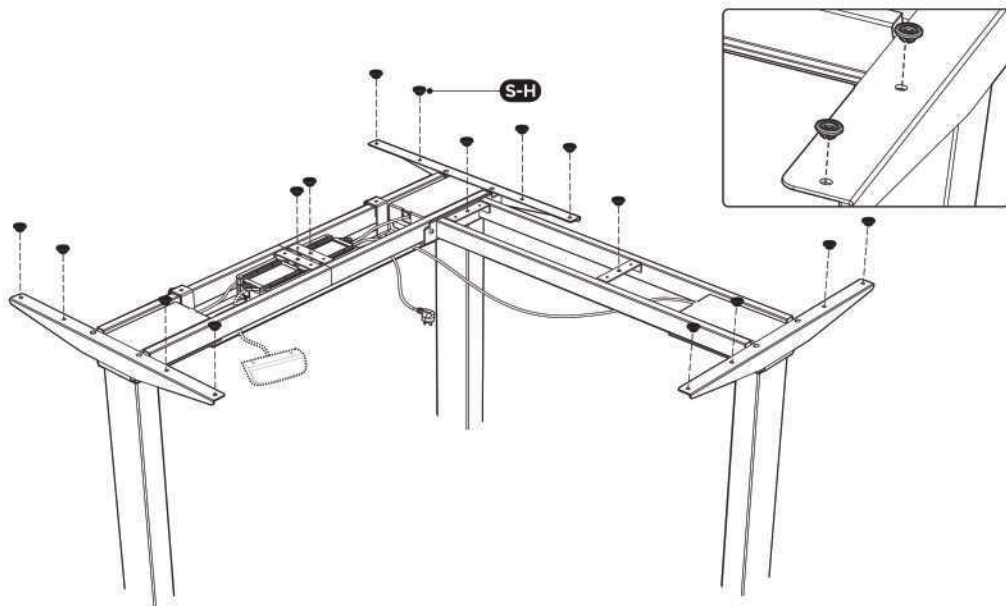


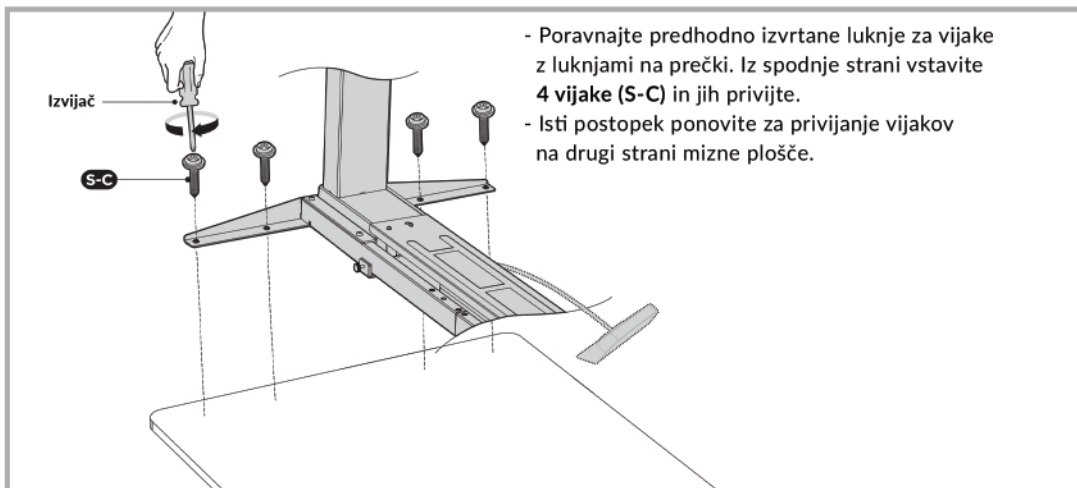


Privijte gumbе na obešalnikih pladnja.

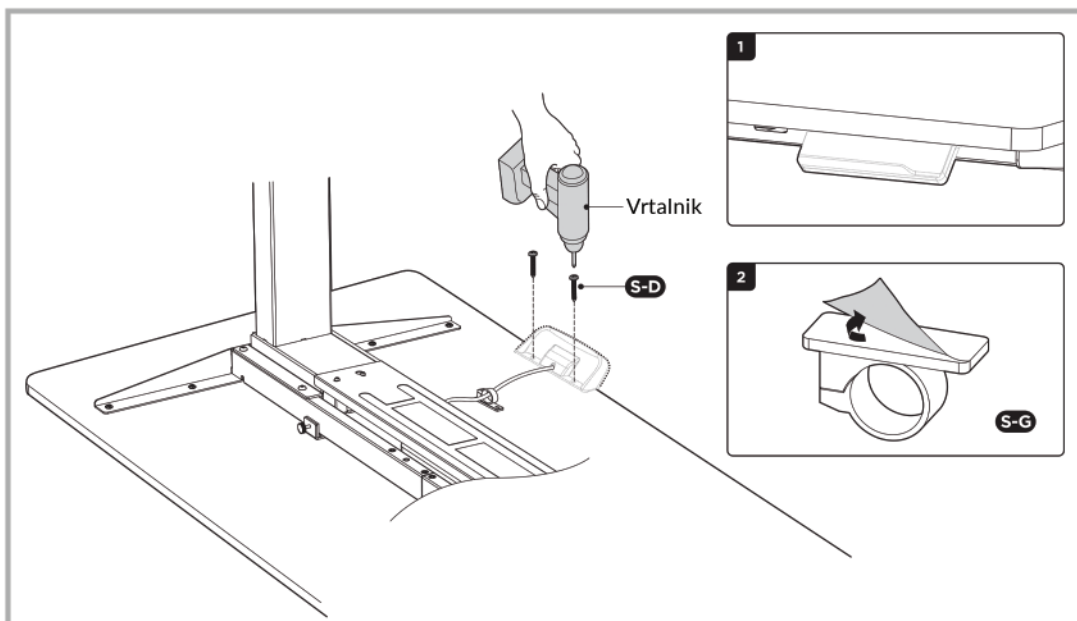
## Pritrditev mizne plošče

Pritrdite anti-vibracijske podložke (S-H) na šestnajstih položajih prečk, kot je prikazano.





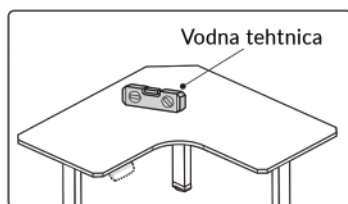
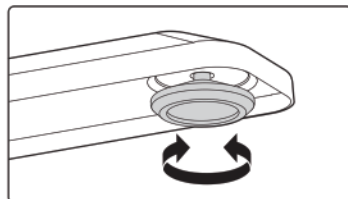
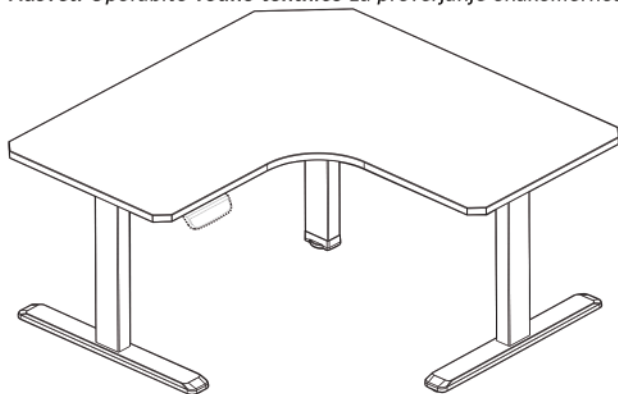
- S pomočjo vrtalnika privijte **dva vijaka (S-D)** in s tem pritrdite krmilnik.
- Za organizacijo kablov prilepite **sponke (S-G)** pod mizo.



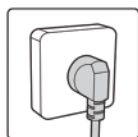
## Prilagoditev ravni

Pod vsako nogo se nahajajo dve prilagodljivi gumijasti nogici. Če tla niso ravna, preprosto obračajte nogico, dokler ni miza stabilna.

**Nasvet:** Uporabite **vodno tehtnico** za preverjanje enakomernosti.



## Nastavitev višine



Mizo priključite na napajanje. Sedaj lahko uporabljate UVI Desk dvizžno mizo.  
**Opomba:** za nastavitev digitalnega krmilnika imamo še en priročnik. Preverite priročnik: Krmilnik za UVI Desk dvizhne mize.

