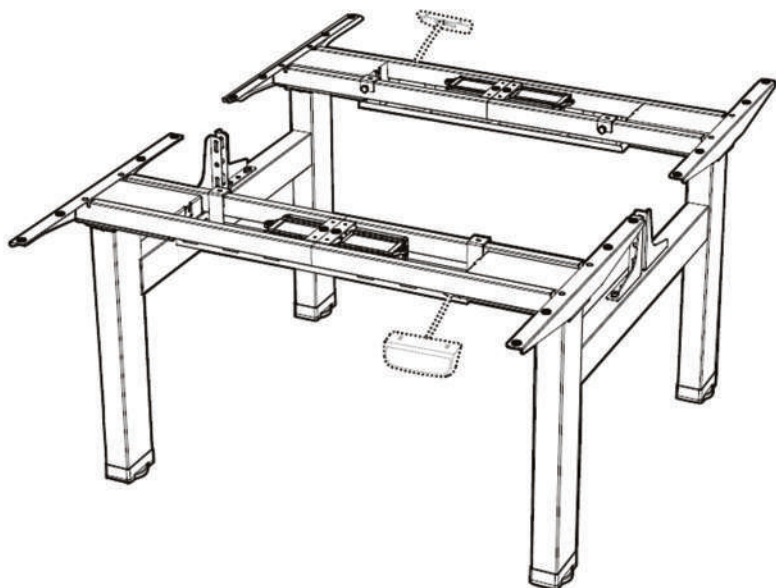




UVI Dvojni dvižni okvir

Vodič za sestavo



Navodila za sestavo v drugih jezikih so na voljo na:
UVI.gg/AG ali preko QR kode!



1

UVI Dvojni dvizni okvir

Uvod

- 1** Kaj morate vedeti pred sestavo?



Nosilnost
100kg



Napajanje
100-240V



Delovna temperatura
-5°C - +40°C

- 2** Potrebna orodja za sestavo.



Vodna tehnica



Imbus ključ
(v paketu)

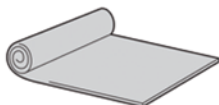


Vrtalnik



Izvijač

- 3** Priporočljiva zaščita.



Odeja za
zaščito tal

- 4** Opozorila pred sestavo.

Preverite vse sestavne dele, prikazane na kontrolnem seznamu komponent. Če katera od komponent manjka ali je poškodovana, se za zamenjavo obrnite na vaše nakupovalno mesto.














Odstranjevanje: Izdelek s to oznako pomeni, da tega izdelka ne smete odvreči z drugimi gospodinjstvi odpadki po vsej EU. Da bi preprečili morebitno škodo okolju ali zdravju ljudi zaradi nenadzorovanega odlaganja odpadkov, ga reciklirajte odgovorno, da bi spodbudili trajnostno ponovno uporabo materialnih virov. Če želite vrniti rabljeno napravo, prosimo, da za umik izdelka uporabite lokalno storitev recikliranja ali se obrnite na vaše nakupovalno mesto.

Kontrolni seznam in namestitvev

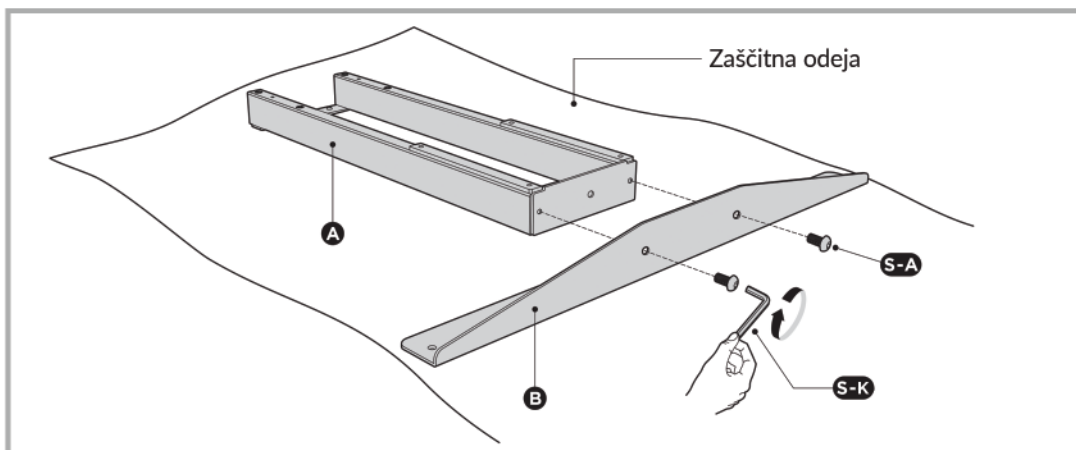
 A (x2) Prečka	 B (x4) Stranski nosilec	 C (x2) Dvizna noga	 D (x2) Dvizna noga	 E (x2) Pladenj za upravljanje kablov
 F (x4) Gumijasta stopalka	 G (x2) Pritrdilna plošča	 H (x2) Krmilna enota	 I (x2) Povezovalna prečka	 J (x4) Obešalnik za pladenj
 K (x2) Vtič	 L (x4) Povezovalni element	 M (x4) Razdelitveni panel	 N (x4) Podaljšek	 O (x2) Krmilnik

Slika krmilnika služi samo za referenco. Dejanski izdelek zna biti drugačen.

Namestitev stranskih nosilcev

S-A (x32) Vijak 	S-B (x20) Vijak+ 1 podložka 	S-C (x4) Vijak 	S-D (x4) Vijak 
S-E (x8) Vijak 	S-F (x8) Vijak 	S-G (x8) Plastična matica 	S-H (x6) Kabelska sponka 
S-I (x20) Anti-vibracijska podložka 	S-J (x1) 4mm imbus ključ 	S-K (x1) 5mm imbus ključ 	

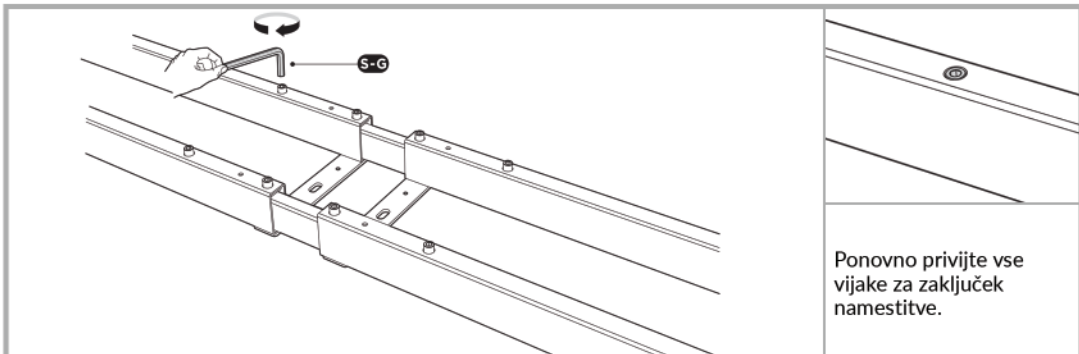
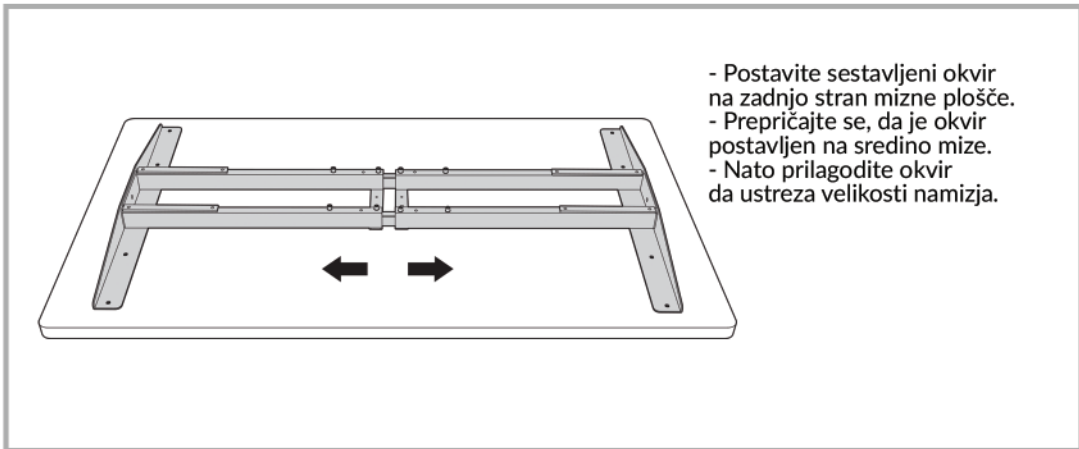
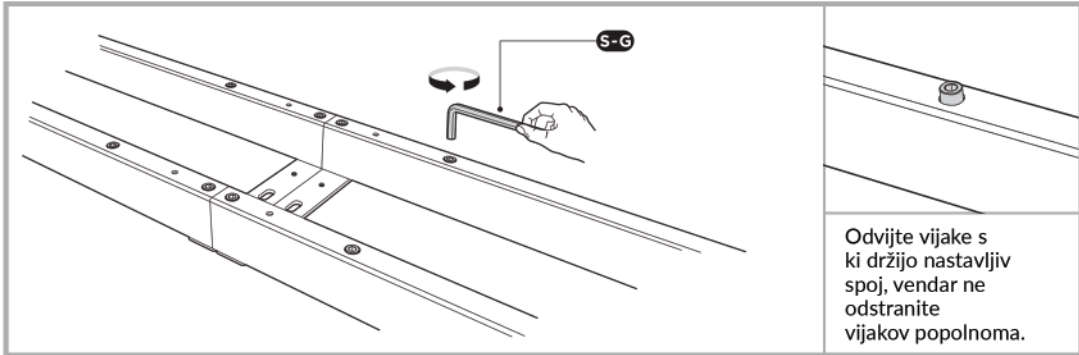
Pričnimo s sestavljanjem stranskih nosilcev



- Pripravite dovolj velik prostor za sestavljanje in na tla postavite zaščitno odejo in tako preprečite poškodbe tal in okvirja.
- Odpakirajte prečko (A) in jo pazljivo položite na tla. Pritrdite stranske nosilce (B) na konec prečke (A) z uporabo vijakov (S-A) in imbus ključa (S-K).
- Ponovite isti postopek, da sestavite druge tri stranske nosilce.

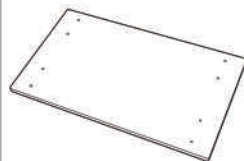
Opomba: risbe prečnih in stranskih nosilcev so hrbtna stran teh sestavnih delov. Med namestitvijo se prepričajte, da so prečka in stranski nosilci obrnjeni navzdol, saj bo to poenostavilo nadaljne korake sestave.

Vrtanje pritrdilnih lukenj



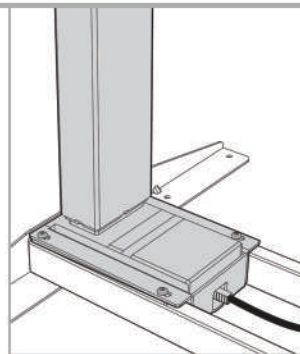
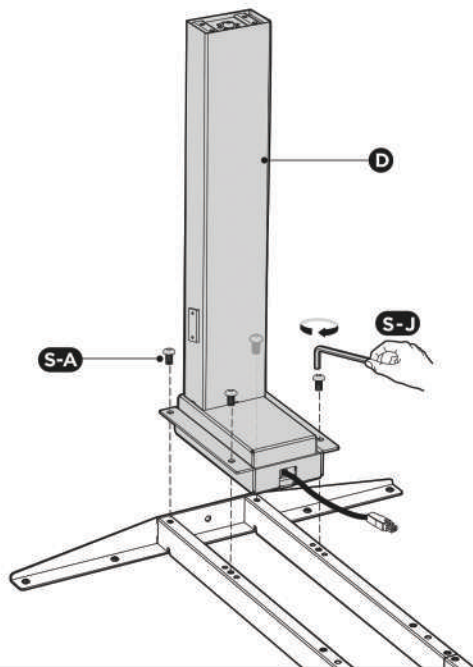
4

UVI Dvojni dvižni okvir



Po privinjanju vijakov uporabite vrtalnik in naredite luknje za pritrnitev na zadnji strani mizne plošče skozi 8 lukenj na stranskih nosilcih.

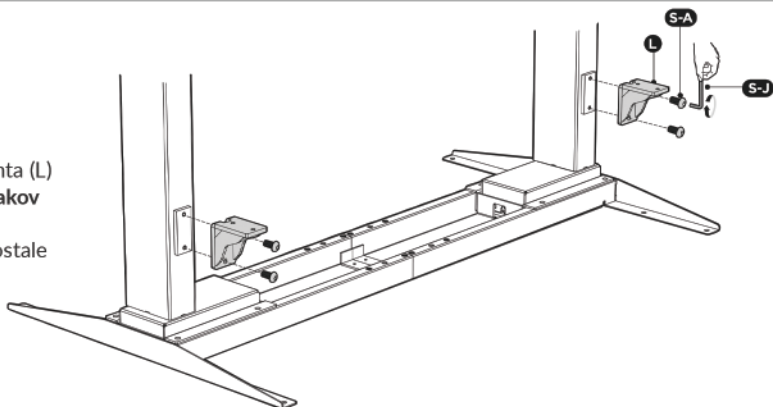
Opomba: globina lukenj naj bo več kot 10 mm, premer pa naj bo manjši od 3 mm.



- Za nadaljnjo sestavo odstranite mizno ploščo.
- Vstavite eno dvižno nogo na en konec prečke, zgornji del dvižne noge naj bo obrnjen navznoter. Prepričajte se, da se luknje na dvižni nogi popolnoma ujemajo z luknjami za vijake na prečki.
- Dvižno nogo D pritrдите s prečko s 4 vijaki (S-A) z imbus ključem (S-J).
- Ponovite isti postopek za sestavljanje ostalih dvižnih nog.

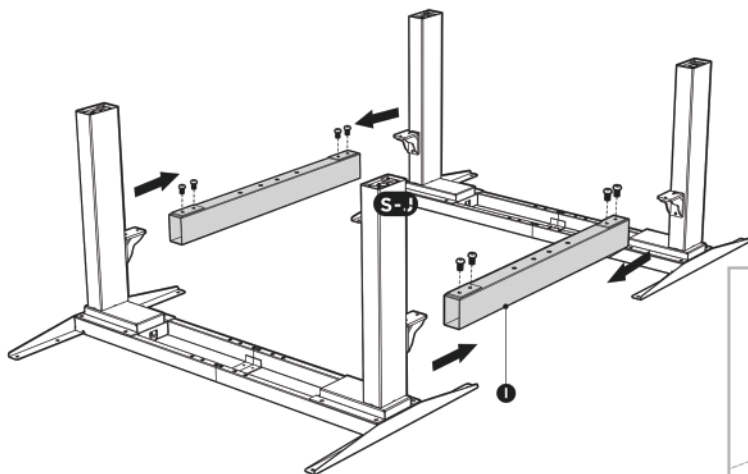
Pritrditev povezovalnih elementov

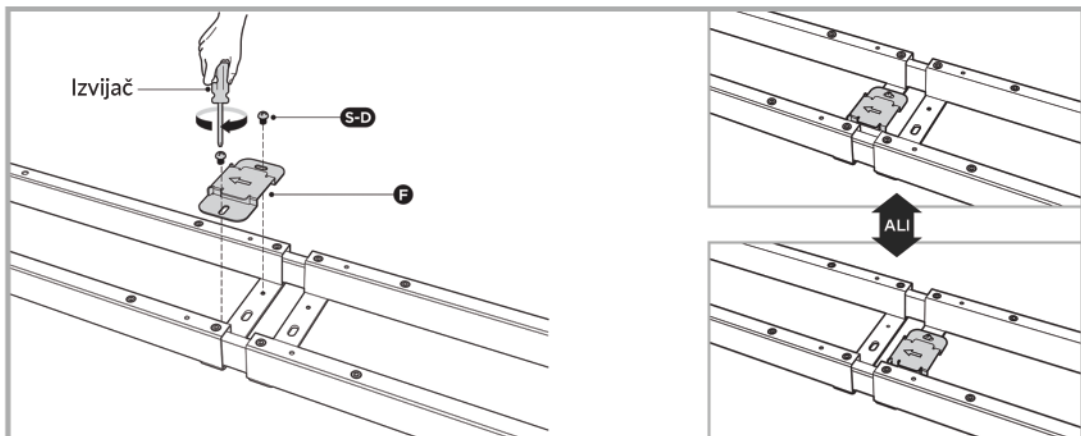
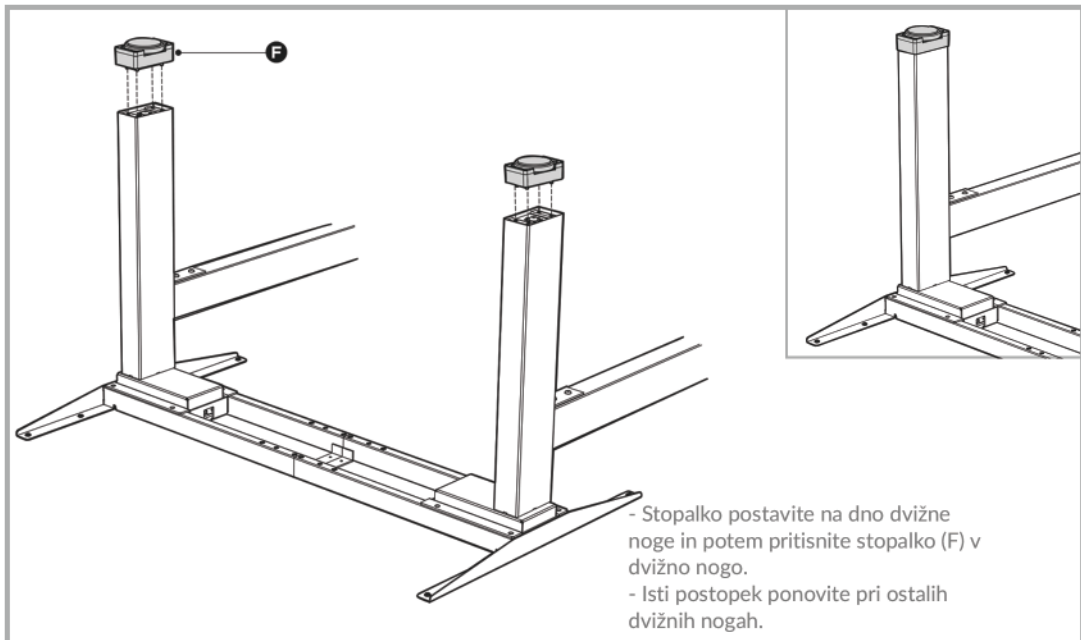
- Poravnajte luknje z dvema povezovalnima elementoma z luknjami za vijake na dvžižnih nogah.
- Pritrdite povezovalna elementa (L) na dvžižni nogi s pomočjo 4 vijakov (S-A) z imbus ključem (S-J).
- Enak postopek ponovite za ostale povezovalne elemente.



Sestavljanje povezovalnih prečk

- Poravnajte 8 lukenj na obeh povezovalnih prečkah z luknjami za vijake na povezovalnih elementih.
- Priključite povezovalni prečki (I) na povezovalna elementa (L) z 8 vijaki (S-A) z imbus ključem (S-J).

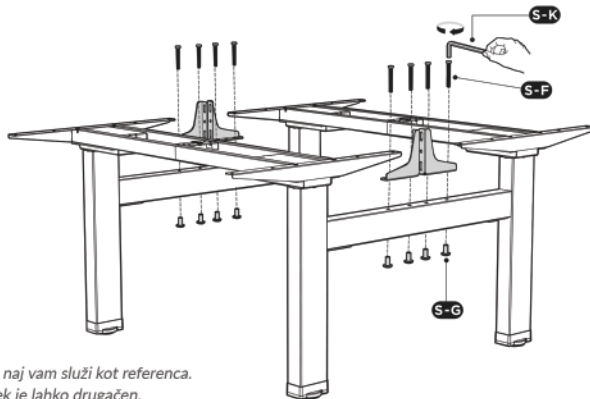




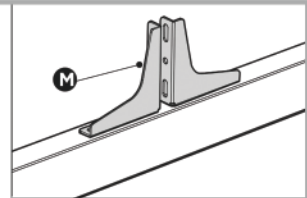
- Poravnajte luknje na pritrtilni plošči z luknjami, kot je prikazano na sliki.
 - **Pritrdilno ploščo (G)** na sredino prečke pritrдите z dvema vijakoma (S-D) z uporabo izvijača.
- Opomba:** puščica na pritrtilni plošči kaže smer drsanja krmilne enote. Za namestitev krmilne enote v naslednjemu koraku sledite smeri puščice.

Namestitev podpornih elementov

Obrnite okvir tako, da je prečka obrnjena navzgor. Pri obračanju okvirja sta potrebni vsaj dve osebi. Pritrdite podporne panele (M) z vijaki (S-F) in 8 plastičnimi maticami (S-G) z uporabo imbus ključa (S-K).

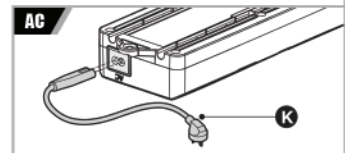
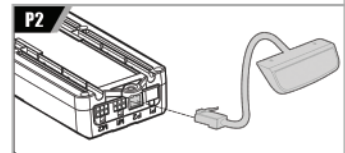
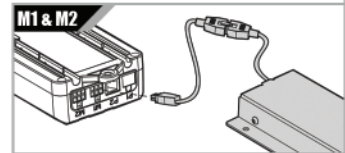
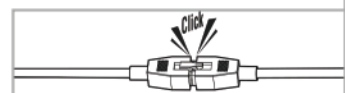
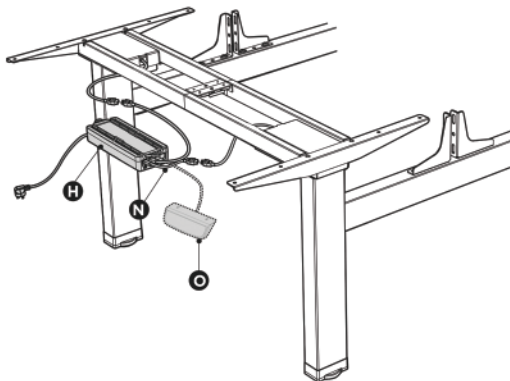


Opomba: Slika naj vam služi kot referenca.
Dejanski izdelek je lahko drugačen.



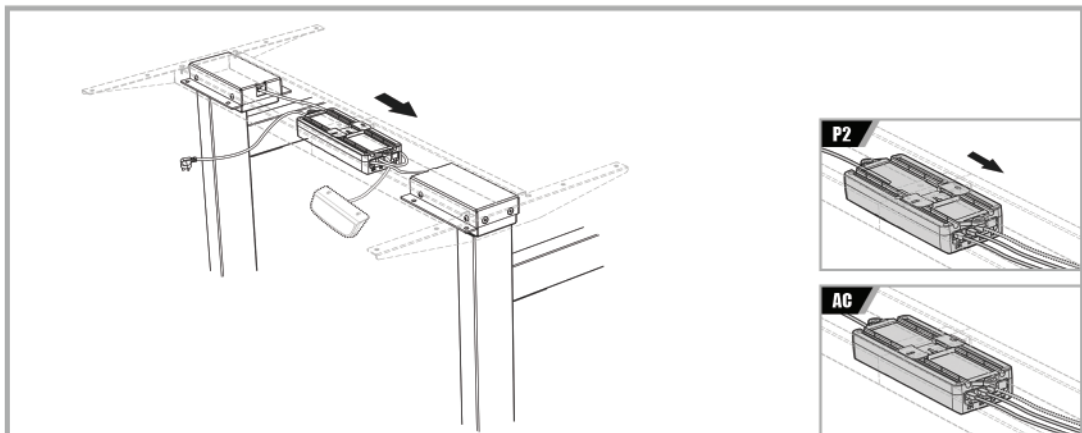
Pritrditev krmilne enote

- Podaljška (N) povežite s kabloma motorja.
 - Na desni strani priključite na vhode, označene z "M1" in "M2".
 - Priklopite kabel krmilnika (O) na vhod, označen z "P2".
 - Vtič vstavite na vhod na levi strani z oznako "AC".
 - Ponovite enak postopek za sestavo druge krmilne enote
- Opomba: Prepričajte se, da je reža na krmilni enoti obrnjena navzgor.



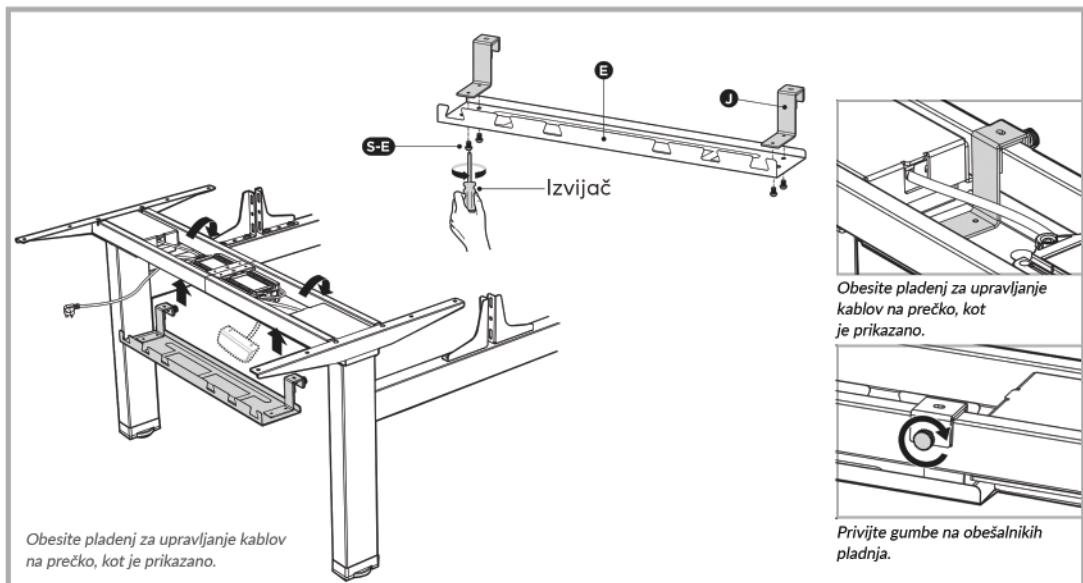
Puščica na pritrdilni plošči prikazuje smer gibanja krmilne enote. Sledite smeri puščice za pritrditev krmilne enote.

Potisnite krmilno enoto na sredino.

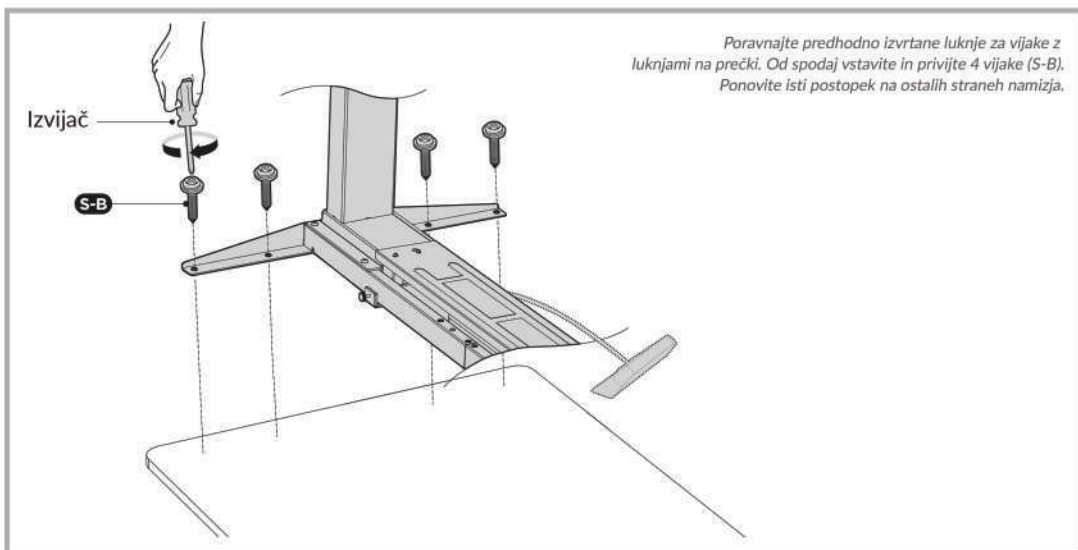
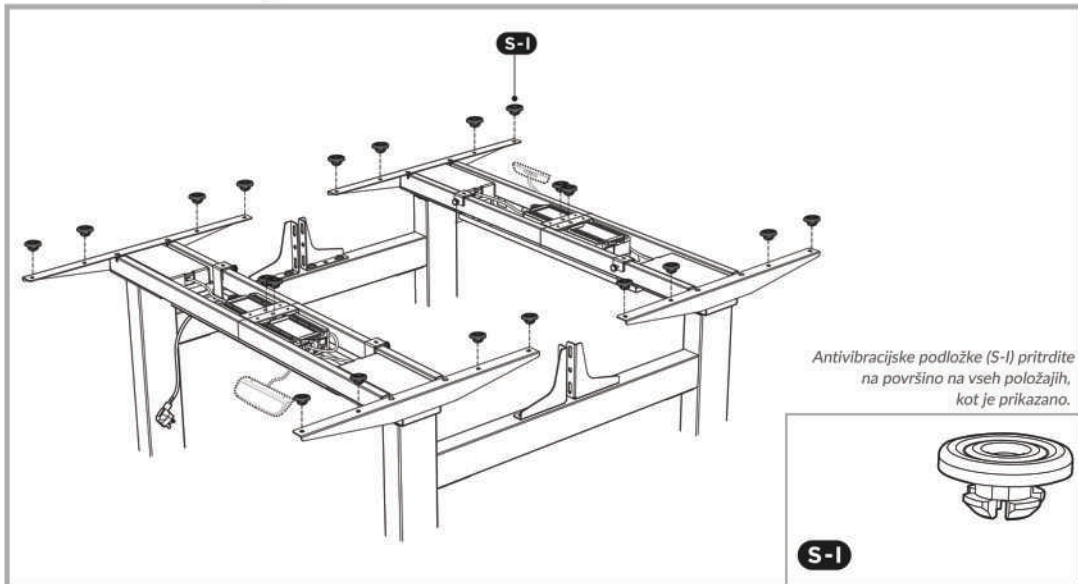


Sestavljanje pladnja za upravljanje kablov

Poravnajte luknje obešalnika pladnja (J) z luknjami na pladnju za upravljanje kablov. Obešalnike za pladenj s pomočjo izvijača pritrdite na pladenj za upravljanje kablov (E) preko 4 vijakov (S-E) iz spodnje strani. Enak postopek ponovite za sestavo drugega pladnja za upravljanje kablov.

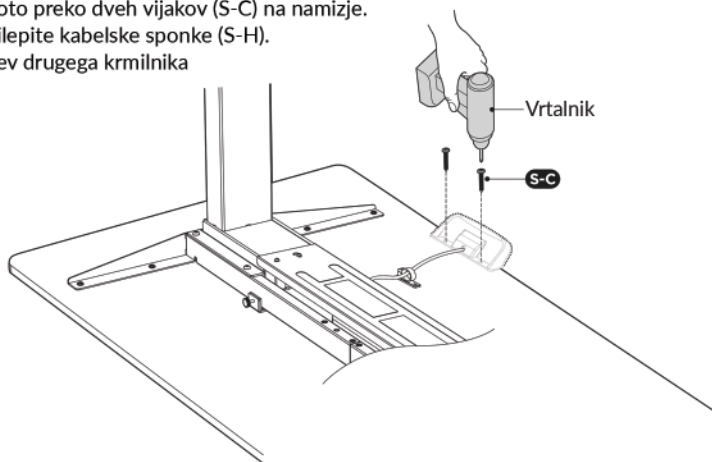
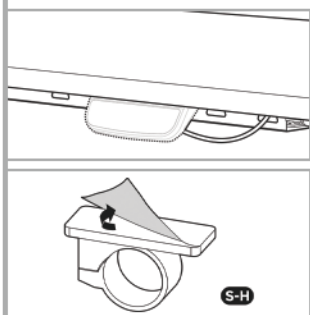


Montaža mizne plošče



Montaža mizne plošče

- Z vrtalnikom pritrdite kontrolno enoto preko dveh vijakov (S-C) na namizje.
- Za organizacijo kablov pod mizo prilepite kabelske sponke (S-H).
- Enak postopek ponovite za pritrditev drugega krmilnika in kabelskih sponk.



Prilagoditev ravni

Pod vsako nogo se nahajajo prilagodljive gumijaste stopalke. Če tla niso ravna, preprosto obračajte gumb, dokler ni miza stabilna. Namig: uporabite vodno tehtnico za preverjanje enakomernosti namizja.

